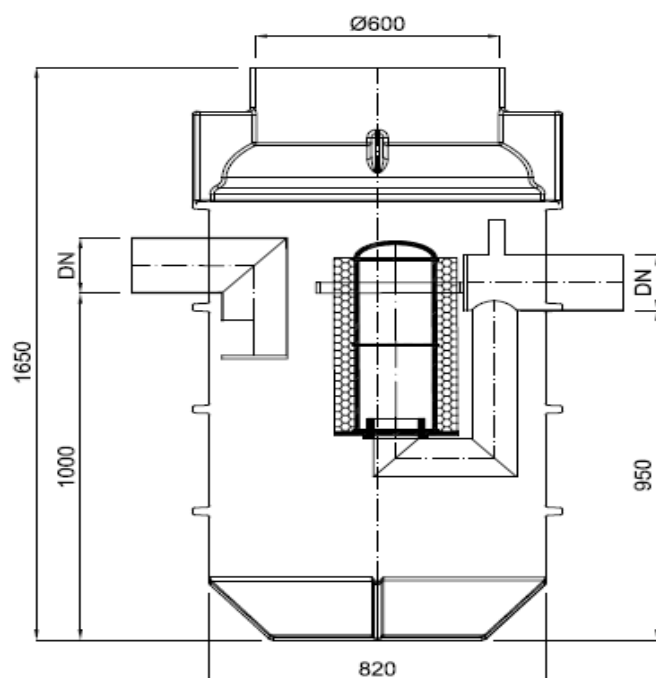


KARTA WYMIAROWA

OKSYDAN-TP 3-0,3 E

Separator koalescencyjny klasy I wg PN-EN 858-1

RYSUNEK POGLĄDOWY:



NORMA PN-EN 858-1

Parametry użytkowe:

Przepływ nominalny (Qn)	3,0	dm ³ /s
Pojemność części osadowej (Vos)	300	dm ³
Pojemność gromadzenia oleju (Vol)	100	dm ³
Dopuszczalna grubość warstwy oleju	100	mm
Dopuszczalna grubość warstwy osadu	200	mm
Maksymalna grubość warstwy oleju	200	mm

Parametry zbiornika:

Materiał zbiornika:	PE	
Średnica zewnętrzna:	900	mm
Wysokość:	1650	mm
Pojemność wodna:	480	dm ³
Max. głębokość posadowienia:	3,3	m p.p.t.
Teren przejazdowy:	nie	
Masa zbiornika:	ok. 80	kg

Wyposażenie wewnętrzne:

Średnica zewnętrzna przyłączy:	110-200	mm
Materiał orurowania:	PEHD	
Typ wkładów koalescencyjnych:	wielokomórkowe	

OGÓLNY OPIS URZĄDZENIA:

Wysokosprawny koalescencyjny separator substancji ropopochodnych, klasy I wg PN-EN 858-1, zintegrowany z osadnikiem zawiesziny mineralnej. Separator posiada oznakowanie CE. Urządzenie wykonane w zbiorniku polietylenowym.

PRZEZNACZENIE:

Separator koalescencyjny OKSYDAN-TP E przeznaczony jest do oddzielania ze ścieków substancji ropopochodnych (cieczy lekkich) oraz zawiesziny mineralnej. Separatory rodziny TP E są przeznaczone do instalacji wyłącznie w terenach nienarażonych na przenoszenie obciążeń komunikacyjnych (tereny zielone).

Separatory OKSYDAN-TP E znajdują zastosowanie dla:

- odwodnienia parkingów, placów, dróg, itp.,
- ścieki z myjni pojazdowych,
- ścieki z warsztatów pojazdowych.

WYPOSAŻENIE STANDARDOWE:

- wlot - króciec rury gładkiej PEHD,
- deflektor wlotowy PEHD,
- wkład koalescencyjny wielokomórkowy,
- przewód syfonujący odpływ PEHD,
- wylot - króciec z rury gładkiej PEHD,
- otwór rewizyjny DN600.

DOKUMENTY ODNIESIENIA:

- PN-EN 858-1 - Oddzielacze cieczy lekkich. Część 1: Zasady projektowania, właściwości użytkowe i badania, znakowanie i sterowanie jakością.
- PN-EN 124 - Zwieńczenia wpustów i studzienek kanalizacyjnych dla nawierzchni dla ruchu pieszego i kołowego.