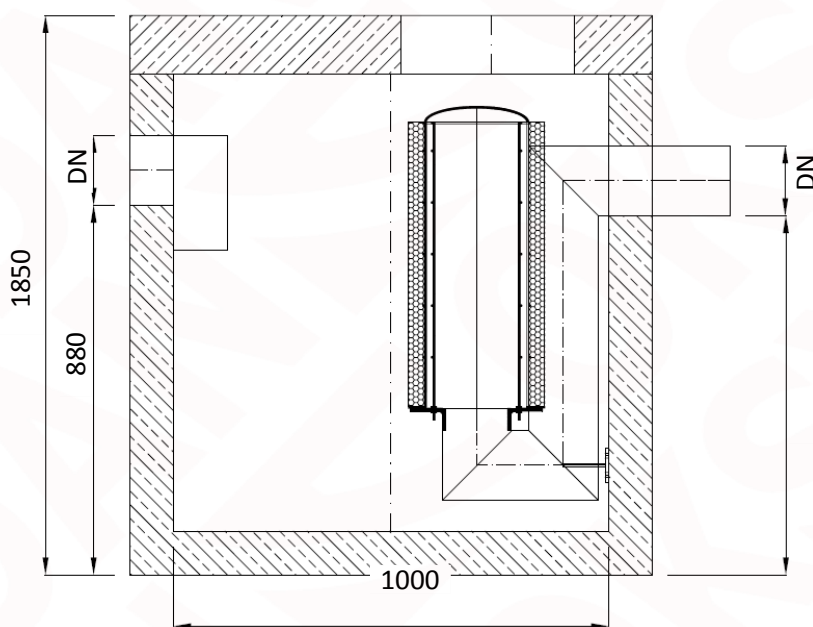


## KARTA TECHNICZNA

### OKSYDAN-F 3

Separator koalescencyjny klasy I wg PN-EN 858-1

#### RYSUNEK POGLADOWY:



NORMA PN-EN 858-1

#### Parametry użytkowe:

Przepływ nominalny (Qn)	3	dm <sup>3</sup> /s
Przepływ maksymalny (Qmax)	3	dm <sup>3</sup> /s

#### Parametry zbiornika:

Materiał zbiornika:	beton, kl. C35/45	
Klasa wodoszczelności:	W-8	
Klasa mrozoodporności:	F-150	
Klasa nasiąkliwości:	< 5 %	
Max. głębokość posadowienia:	6,0	m p.p.t.
Klasa obciążenia wg PN-85/S-10030:	klasa A	
Ilość otworów rewizyjnych:	1	szt.
Średnica otworów rewizyjnych	600	mm

#### Wyposażenie wewnętrzne:

Średnica zewnętrzna przyłączy:	160-250	mm
Materiał orurowania:	PEHD/stal nierdz.	
Typ wkładów koalescencyjnych:	wielokomórkowe	

#### OGÓLNY OPIS URZĄDZENIA:

Wysokosprawny koalescencyjny separator substancji ropopochodnych, klasy I wg PN-EN 858-1, przeznaczony do współpracy z osadnikiem wstępnym. Separator posiada oznakowanie CE. Urządzenie wykonane w zbiorniku betonowym na bazie betonu C35/45, w klasie obciążeń typu ciężkiego.

#### PRZEZNACZENIE:

Separator koalescencyjny OKSYDAN-F przeznaczony jest do oddzielania ze ścieków substancji ropopochodnych (cieczy lekkich). Separatory OKSYDAN-F mogą być instalowane w terenie zielonym lub w pasie drogowym i w innych terenach wykorzystywanych do celów inżynierii komunikacyjnej.

Separatory OKSYDAN-F znajdują zastosowanie dla:

- odwodnienia parkingów, placów, dróg, itp.,
- ścieki z myjni pojazdowych,
- ścieki z warsztatów pojazdowych.

#### WYPOSAŻENIE STANDARDOWE:

- wlot - przejście szczelne,
- deflektor wlotowy,
- wkład koalescencyjny wielokomórkowy,
- przewód syfonujący odpływ,
- wylot - króciec z rury gładkiej PEHD.

#### OPCJONALNE WYPOSAŻENIE DODATKOWE:

- pływak auto-zamknięcia odpływu
- czujnik grubości warstwy oleju,
- czujnik przepełnienia,
- dodatkowe króćce dopływowe,
- króciec do poboru próbek,
- króciec wentylacji,
- systemowa nadbudowa do poziomu terenu,

#### DOKUMENTY ODNIIESIENIA:

- PN-EN 858-1 - Oddzielacze cieczy lekkich. Część 1: Zasady projektowania, właściwości użytkowe i badania, znakowanie i sterowanie jakością.
- PN-EN 124 - Zwieńczenia wpustów i studzienek kanalizacyjnych dla nawierzchni dla ruchu pieszego i kołowego
- PN-EN 1917 - Studzienki włazowe i niewłazowe z betonu niezbrojonego, z betonu zbrojonego włóknem stalowym i żelbetowe.